

型号	BF-C200
备用功率 (50Hz)	160KW /200KVA
主用功率 (50Hz)	145KW /181KVA

标准配置

总体描述

- 发动机 (DCEC Cummins 6CTA8.3-G2)
- 满足环境温度 50°C 水箱散热器, 皮带驱动冷却风扇, 带风扇安全护罩
- 24V 充电发电机
- 发电机: 单轴承发电机, IP23 防护等级, H 级绝缘
- 减震器
- 干式空气过滤器、双燃油过滤器、机油过滤器、冷却液过滤器
- 发电输出断路器
- 标准控制屏
- 12V 启动电瓶两只及电瓶连接电缆
- 启动电瓶及连接线一套; 排烟弯管、波纹减震管、锥形接管、法兰、消音器一套;
- 随机使用资料



不同电压等级发电机

电压 (V)	频率 (Hz)	相数	功率因数 (COS ϕ)	备用电流 (A)	备用功率 (KW/KVA)	主用功率 (KW/KVA)
440/254	50	3	0.8	262	160/200	145/181
415/240	50	3	0.8	278	160/200	145/181
400/230	50	3	0.8	289	160/200	145/181
380/220	50	3	0.8	304	160/200	145/181

主用功率: 依据 GB/T2820-97 (eqvIS08528), 在一定功率范围内可以无限制运行, 每运行 12 小时可累计 1 小时 10% 的过载

备用功率: 备用功率为应急使用的最大功率限值, 不能超负荷, 即为断油功率

销售承诺

百发公司提供的产品均为全新的产品, 每一台机组均经过严格的出厂检测。

百发公司产品均提供保修服务, 保修期为机组调试验收合格后的 12 个月或累计运行一千小时; 以先到期为准。百发产品所有的服务及配件均可从百发的分销商或百发公司总部获得。

发动机参数

生产商/型号:	DCEC Cummins 6CTA8.3-G2, 四冲程
进气系统:	废气涡轮增压, 水空中冷
燃油系统:	PB 燃油泵
汽缸数:	直列 6 缸
排量:	8.3L
缸径×行程:	114×135 (mm)
压缩比:	17
额定转速:	1500rpm
发动机最大功率:	180KW/244HP
调速系统:	高精度电子调速控制系统

排烟系统

排烟量:	34.7m ³ /min
排烟温度:	570℃
最大允许排气背压:	10kPa

进气系统

最大允许进气压力:	6kPa
燃气量:	12.4m ³ /min
空气流量:	238m ³ /min

燃油系统

100% (主用功率) 负载:	215 g/Kw. h
75% (主用功率) 负载:	211 g/Kw. h
50% (主用功率) 负载:	216 g/Kw. h

润滑系统

机油总容量:	23.8L
机油消耗量:	≤4g/kwh
油底壳机油容量:	18.9L
额定转速油压:	276-414kPa

冷却系统

冷却液总容量:	34L
节温器打开温度:	82-95℃
最高水温:	104℃

发电机参数

基本信息

产品符合 GB755, BS5000, VDE0530, NEMAMG1-22, IED34-1, CSA22.2 和 AS1359 标准

技术数据

生产商:	斯坦福/利莱森玛等
相数:	3
接线方式:	三相四线, Y 型绕接
轴承数:	1
功率因数:	0.8
防护等级:	IP23
海拔要求:	≤1000m
励磁方式:	无刷自励
绝缘等级/温升等级:	H/H
电话影响系数 TIF:	<50
电话谐波系数 THF:	<2%
稳态电压调整率:	≤±1%
发电机额定容量:	182KVA
发电机效率:	92.4%
冷却空气流量:	0.514m ³ /s

机组参数

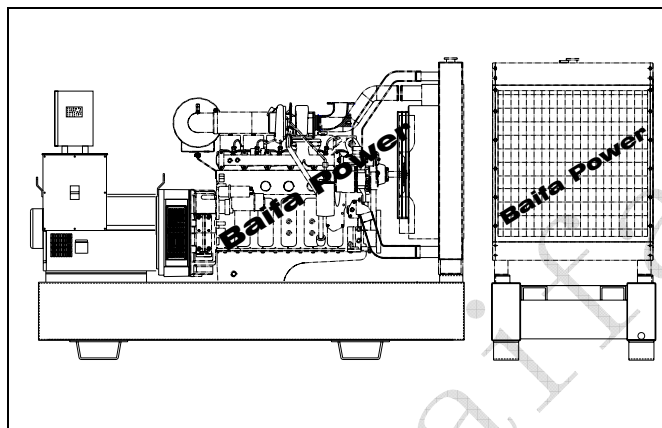
电压整定范围:	≥±5%
稳态电压调整率:	≤±1%
瞬态电压偏差 (100%突减功率):	≤+25%
瞬态电压偏差 (突加功率):	≤-20%
电压稳定时间 (100%突减功率):	≤6S
电压稳定时间 (突加功率):	≤6S
稳态频率调整率:	≤5%(可调)
频率波动率:	≤0.5%
瞬态频率偏差 (100%突减功率):	≤+12%
瞬态频率偏差 (突加功率):	≤-10%
频率恢复时间 (100%突减功率):	≤5S
频率恢复时间 (突加功率):	≤5S

选购件

发动机	燃油系统	电气系统
<ul style="list-style-type: none"> ● 水套加热器 ● 电瓶浮充电器 	<ul style="list-style-type: none"> ● 日用燃油箱 ● 底座燃油箱 ● 油水分离器 	<ul style="list-style-type: none"> ● 自动化机组控制屏 ● 带“三遥”功能机组控制屏 ● ATS 自动负载转换屏 ● 并机屏 ● 发电输出柜

发电机	其它	资料
<ul style="list-style-type: none"> ● 防冷凝加热器 ● 永磁励磁系统 (PMG) ● 下垂 (并机用) 	<ul style="list-style-type: none"> ● 防雨型机组 ● 静音型机组 ● 拖车型机组 	<ul style="list-style-type: none"> ● 发动机零件图册 ● 零配件

尺寸和重量

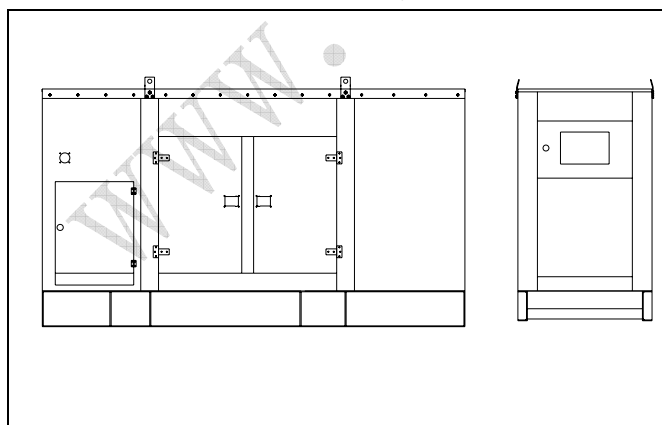


标准型

外形尺寸:
重 量:

底座燃油箱型

外形尺寸: 2530 (mm) × 880 (mm) × 1650 (mm)
重 量: 1900 kg



静音型

外形尺寸: 3230 (mm) × 1170 (mm) × 1800 (mm)
重 量: 2450kg

标准控制屏



标准型机组控制屏是满足机组正常操作、使用的最基本配置，具有操作简便、功能齐全、保护可靠等优点。该屏能接收远程开/停机组控制信号。（ATS 控制）
功能特点：采用百发控制器；液晶显示屏；机组具有自动、手动、关机（急停）等控制功能，具有油压低、水温高、超速、电压高、电压低、过流等多种保护功能，带有 RS485 口，可满足各种机组的需要。

自动化机组控制屏



自动化机组控制屏是无人值守自动化机组最基本的配置。该屏能接收远程开/停机组控制信号。（ATS 控制）
功能特点：采用捷克科迈 Comap 智能控制器；大屏幕液晶显示器；全中文（也可英文）操作、显示菜单；机组具有自动、手动、关机（急停）等控制功能，丰富的可编程输出、输入接口及人性化界面，多功能液晶显示器，将检测的参数通过数据、符号、直条图显同时显示；标准的通讯接口：RS-232（Modbus 通讯协议），满足用户通过通讯（网络）或中央监控系统（上位机）对机组实现“遥控”、“遥测”、“遥报”等监控功能，可满足各种自动化机组的需要。

自动化并机机组控制屏



自动化并机机组控制屏通过对发电机组各种参数的采集以及机组之间的通讯，根据用户设置的值进行自动高速计算，对机组的电压、频率、相位角自动进行调整并达到同步、自动合闸并机。然后对机组及机组之间进行有功及无功功率管理和协调整套系统内机组加减控制。具有全自动全过程电脑数字控制，机组具有自动起动，自动同步并机、自动负载分配、并机自动装卸载、逆功保护、机组各种故障保护、负载过载保护、带有柔性加减负荷功能，减少对机组的冲击，系统可以同时管理 32 台发电机组并网。